

LE TAPPARELLE DI PORTOS

IL SISTEMA DI TAPPARELLE ADATTIVO 'STANDARD'

Le tapparelle esterne STANDARD sono un prodotto realizzato in lamiera di alluminio di alta qualità con cassonetto profilato con un angolo di 45 gradi. Nelle nostre tende a rullo, a differenza della concorrenza, montiamo già nella versione base un cassonetto in alluminio, ovvero un'armatura riempita di schiuma poliuretana, che si caratterizza per stabilità, resistenza ai graffi e ottimo isolamento termico. Grazie a questa soluzione, le tapparelle esterne ridurranno efficacemente i costi di riscaldamento in inverno, e nelle giornate calde contribuiranno a mantenere una temperatura confortevole nelle stanze. Il grande vantaggio delle tapparelle esterne è la non interferenza con lo stato esistente dell'edificio perché il sistema non necessita di particolari predisposizioni per l'installazione e non è integrato con la finestra. Le tende a rullo esterne STANDARD possono essere installate nel vano della finestra o sulla parete, dove possiamo ottenere i migliori parametri acustici migliorando l'estetica dell'edificio. Ogni tenda a rullo è prodotta su ordinazione individuale, quindi il suo colore e il tipo di controllo sono adattati alle esigenze del cliente.

SPECIFICA:

- Elementi del sistema realizzati in alluminio di alta qualità verniciato a polvere.
- cassonetto per avvolgibili profilato con un angolo di 45 gradi.
- profilo per avvolgibile, ovvero un'armatura realizzata in lamiera di alluminio coibentata con schiuma poliuretana.
- installazione a parete o nel vano finestra.
- controllo manuale o automatico

Metodo di funzionamento: - manualmente tramite riavvolgitore o cavo - automaticamente tramite interruttore, telecomando o smartphone.



IL SISTEMA DI TAPPARELLE 'SEMI-OVAL'

Le tapparelle avvolgibili SEMI-OVAL sono un prodotto realizzato in lamiera di alluminio di alta qualità con un cassonetto profilato semicircolare. Nelle nostre tapparelle, a differenza della concorrenza, montiamo già nella versione base un cassonetto in alluminio, ovvero un'armatura riempita di schiuma poliuretana, che si caratterizza per stabilità, resistenza ai graffi e ottimo isolamento termico. Grazie a questa soluzione, le tapparelle esterne ridurranno efficacemente i costi di riscaldamento in inverno, e nelle giornate calde contribuiranno a mantenere una temperatura confortevole nelle stanze. Il grande vantaggio delle tapparelle esterne è la non interferenza con lo stato esistente dell'edificio perché il sistema non necessita di particolari predisposizioni per l'installazione e non è integrato con la finestra. Le tende a rullo esterne SEMI-OVALI possono essere installate nel vano finestra o su una parete, dove otteniamo i migliori parametri acustici migliorando al tempo stesso l'estetica dell'edificio. Ogni tenda a rullo viene prodotta su ordinazione individuale, quindi il colore e il tipo di comando vengono adattati alle esigenze del cliente.

SPECIFICA:

- Elementi del sistema realizzati in alluminio di alta qualità verniciato a polvere.
- il cassonetto della tapparella ha un profilo semiovale.
- profilo per avvolgibile, ovvero un'armatura realizzata in lamiera di alluminio coibentata con schiuma poliuretana.
- installazione a parete o nel vano finestra.
- controllo manuale o automatico

METODO OPERATIVO:

- manualmente utilizzando un riavvolgitore di nastro o un cavo
- automaticamente tramite interruttore, telecomando o smartphone



IL SISTEMA DI TAPPARELLE ADATTIVO "OVAL".

Le tapparelle esterne OVAL sono un prodotto realizzato in lamiera di alluminio di alta qualità con cassonetto e guide a profilo ovale/tondo. Nelle nostre tende a rullo, a differenza della concorrenza, montiamo già nella versione base un cassonetto in alluminio, ovvero un'armatura riempita di schiuma poliuretana, che si caratterizza per stabilità, resistenza ai graffi e ottimo isolamento termico. Grazie a questa soluzione, le tapparelle esterne ridurranno efficacemente i costi di riscaldamento in inverno, e nelle giornate calde contribuiranno a mantenere una temperatura confortevole nelle stanze. Il grande vantaggio delle tapparelle esterne è la non interferenza con lo stato esistente dell'edificio perché il sistema non necessita di particolari predisposizioni per l'installazione e non è integrato con la finestra. Le tende a rullo esterne OVAL possono essere installate nel vano della finestra o sulla parete, dove possiamo ottenere i migliori parametri acustici migliorando l'estetica dell'edificio. Ogni tapparella è prodotta su ordinazione individuale, quindi il suo colore e il tipo di controllo sono adattati alle esigenze del cliente.

SPECIFICA:

- Elementi del sistema realizzati in alluminio di alta qualità verniciato a polvere.
- il cassonetto e le guide della tapparella hanno un profilo ovale.
- profilo per avvolgibile, ovvero un'armatura realizzata in lamiera di alluminio coibentata con schiuma poliuretana.
- installazione a parete o nel vano finestra.
- controllo manuale o automatico

METODO OPERATIVO:

- manualmente utilizzando un riavvolgitore di nastro o un cavo
- automaticamente tramite interruttore, telecomando o smartphone



IL SISTEMA PER AVVOLGIBILI DA INCASSO "ENERGY".

Le tapparelle da incasso ENERGY sono un prodotto realizzato in lamiera di alluminio di alta qualità con un cassonetto adatto all'installazione. Questo sistema è destinato principalmente all'uso in edifici di nuova costruzione. Le tapparelle da incasso ENERGY garantiscono il massimo isolamento termico tra tutti i sistemi disponibili nella nostra offerta perché non interferiscono con la struttura di finestre e architravi. La parte anteriore del cassonetto costituisce una base per qualsiasi materiale di finitura, grazie alla quale la tapparella il cassonetto si nasconde sotto la facciata e diventa invisibile sulla facciata dell'edificio. Le tapparelle da incasso ENERGY sono consigliate per gli edifici passivi, a condizione che la loro installazione avvenga in un architrave isolato secondo le raccomandazioni del produttore. A differenza della concorrenza, il nostro avvolgibile le tende sono già dotate di un carter in alluminio, ovvero un'armatura riempita di schiuma poliuretana, che si caratterizza per stabilità, resistenza al graffio e resistenza al graffio, ottimo isolamento termico. Grazie a questa soluzione, le tapparelle esterne ridurranno efficacemente i costi di riscaldamento in inverno e, nelle giornate più calde, contribuiranno a mantenere una temperatura confortevole negli ambienti.

SPECIFICA:

- Elementi del sistema realizzati in alluminio di alta qualità verniciato a polvere.
- cassonetto per avvolgibili adattato all'installazione.
- profilo per avvolgibile, ovvero un'armatura realizzata in lamiera di alluminio coibentata con schiuma poliuretana.
- installazione su finestra.
- controllo manuale o automatico

METODO OPERATIVO:

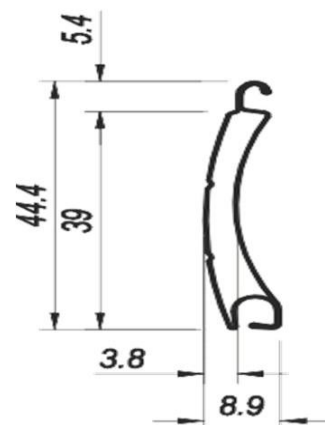
- manualmente utilizzando un riavvolgitore di nastro o un cavo
- automaticamente tramite interruttore, telecomando o smartphone (consigliato)

I PROFILI PER TAPPARELLE

Profili in alluminio realizzati in lamiera laminata, verniciati a polvere, riempiti con schiuma senza CFC poliuretano. Fornisce un eccellente isolamento acustico e termico. Sono realizzati profili in PVC materiale di alta qualità (cloruro di polivinile) resistente ai raggi UV.

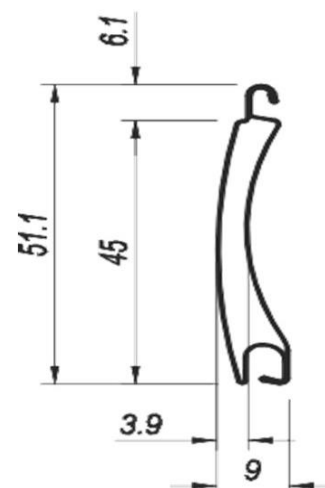
Profilo in alluminio PA-39

Altezza del profilo: 39 mm
Numero di strisce per metro di altezza: 26 pz
Larghezza massima della tenda a rullo: 2500 mm
Superficie massima della tenda a rullo: 6,5 m²
Peso 1 m²: 2,8 kg



Profilo in alluminio PA-45

Altezza del profilo: 45 mm
Numero di strisce per metro di altezza: 23 pz
Larghezza massima della tenda a rullo: 3000 mm
Superficie massima della tenda a rullo: 6,5 m²
Peso 1 m²: 2,9 kg



Profilo in alluminio PA-52

Altezza del profilo: 52 mm
Numero di strisce per metro di altezza: 19 pz
Larghezza massima della tenda a rullo: 3700 mm
Superficie massima della tenda a rullo: 8,0 m²
Peso 1 m²: 3,0 kg

