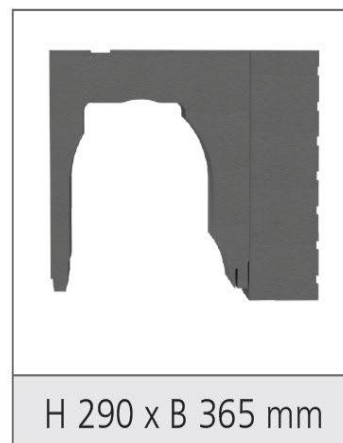
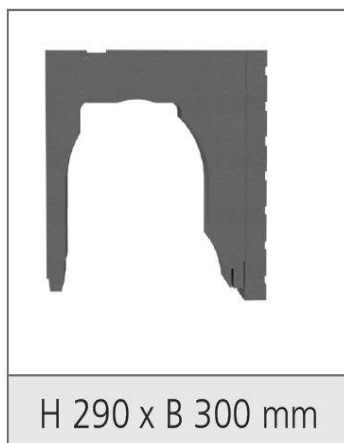
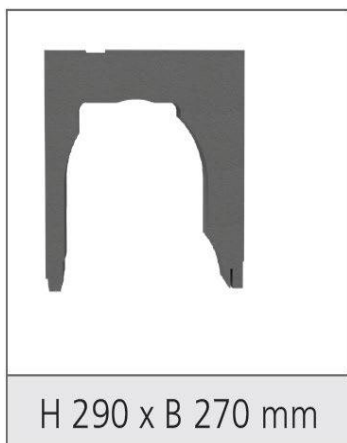
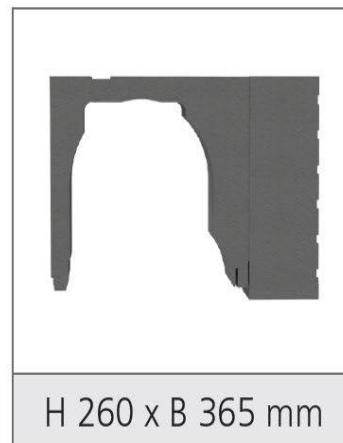
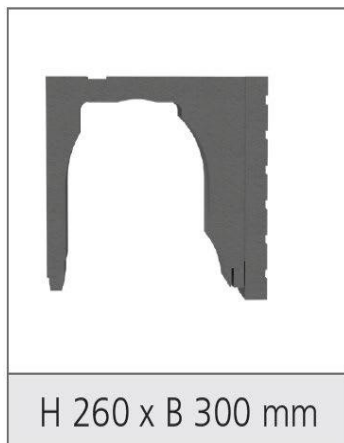
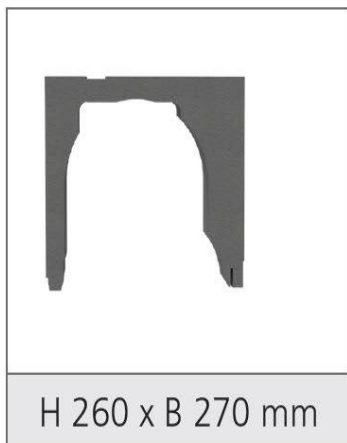


DIMENSIONI DI CASSONETTI



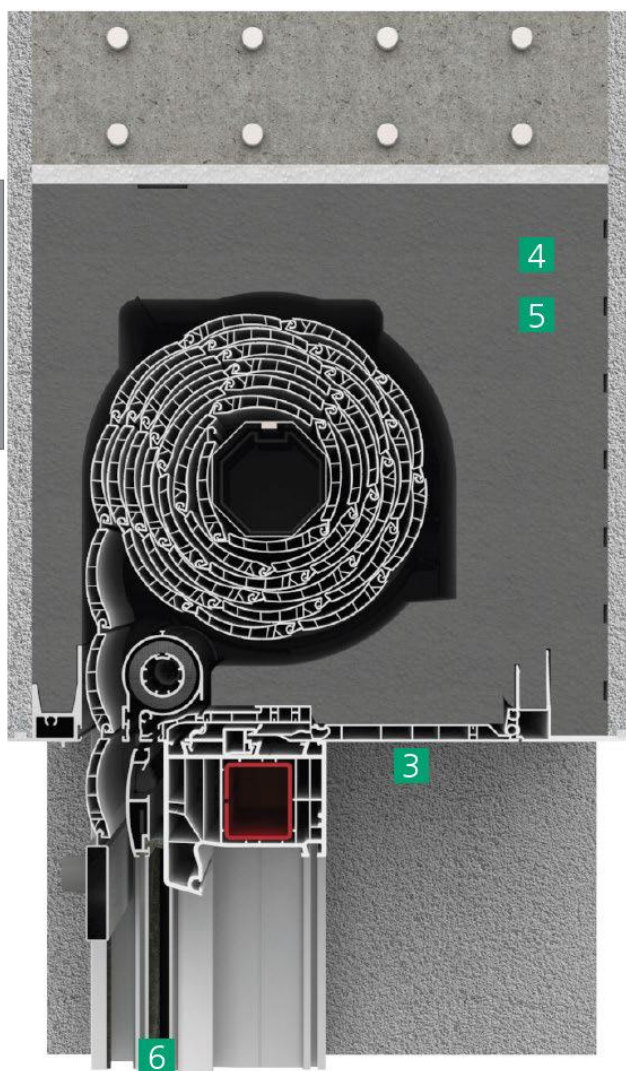
NEO XT – PERFETTAMENTE ISOLATO:

- Materiale isolante NEOPOR di alta qualità
- Massima stabilità fino a 4,50 m di larghezza
- Ottimi valori di isolamento acustico e termico
- Installazione facile e veloce
- Concetto statico innovativo

REVISIONE INTERNA INFERIORE

Kastenhöhen:
260 / 290

Kastebreiten:
270 / 300 / 365



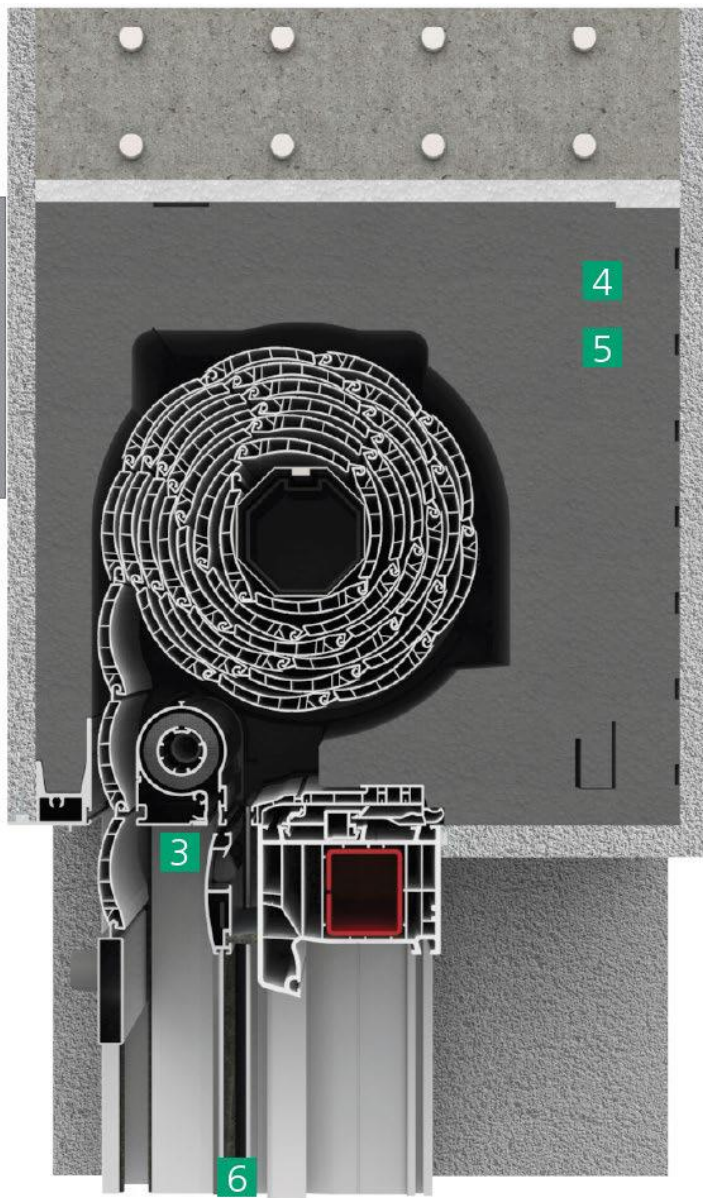
SPECIFICA

1. Guide in PVC 60x51mm
2. Possibilità di utilizzare profili di armatura: HP39, RS41, RS52
3. Revisione con una larghezza di 107 mm
4. Valori di isolamento termico da 0,66 a 0,47 USB
5. Valori di isolamento acustico RW: 43/44 dB

REVISIONE ESTERNA INFERIORE

Kastenhöhen:
260 / 290

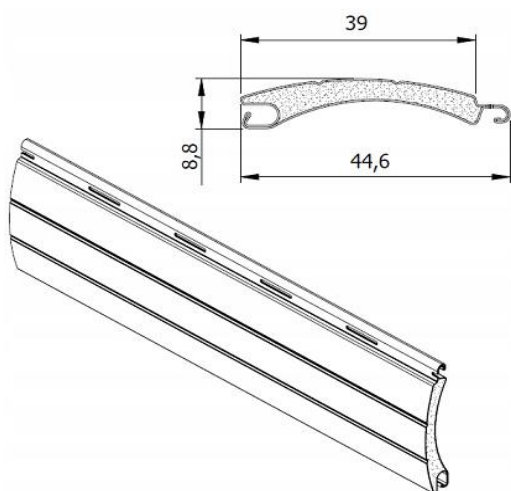
Kastenbreiten:
270 / 300 / 365



SPECIFICA

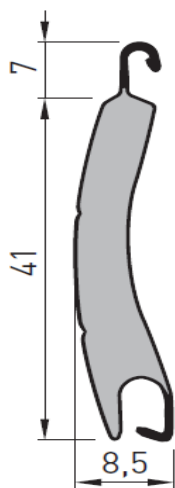
1. Guide in PVC 60x86mm
2. Possibilità di utilizzare profili di armatura: HP39, RS41, RS52
3. Revisione con una larghezza di 85 mm
4. Valori di isolamento termico da 0,58 a 0,39 USB
5. Valori di isolamento acustico RW: 46/47 dB

PROFILI DI ARMATURA



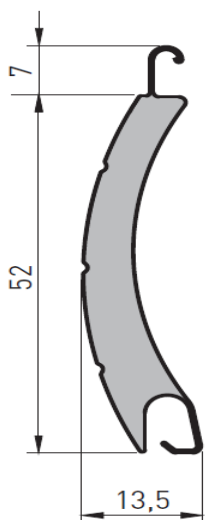
HP39

Altezza del profilo:	39 mm
Numero di strisce per metro di altezza:	26 pz.
Larghezza massima della tenda a rullo:	2500 mm
Superficie massima della tenda a rullo:	6,5 m ²
Peso 1 m ² :	2,6 kg



RS41

Altezza del profilo:	41 mm
Numero di strisce per metro di altezza:	24 pz.
Larghezza massima della tenda a rullo:	2900 mm
Superficie massima della tenda a rullo:	7 m ²
Peso 1 m ² :	3,7 kg



RS52

Altezza del profilo:	52 mm
Numero di strisce per metro di altezza:	19 pz.
Larghezza massima della tenda a rullo:	3100 mm
Superficie massima della tenda a rullo:	9 m ²
Peso 1 m ² :	4 kg