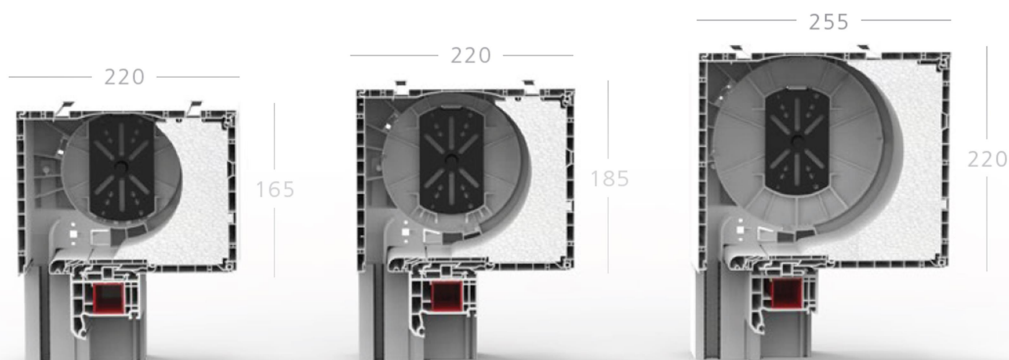


## IL SISTEMA CON CASSONETTO MONOBLOCCO WINTACT EXTE EXPERT XT



### WINTACT EXTE EXPERT XT- COMPATTO- FUNZIONALE- FLESSIBILE



Portello di revisione interiore e inferiore.

Sono disponibili 3 dimensioni di cassetto per tutte le situazioni di installazione.

TIPO	ALTEZZA (mm)	PROFONDITA (mm)
EXPERT XT 165x220	165	220
EXPERT XT 185x220	185	220
EXPERT XT 220x255	220	255



Le dimensioni di tapparella con portello di revisione dietro e in basso senza zanzariera

Dimensioni cassetto	165 mm x 220 mm	185 mm x 220 mm	220 mm x 255 mm
Armatura Mini, SW 40	1.750 mm*	2.500 mm*	3.500 mm*
Armatura Mini, SW 60	1.200 mm*	1.850 mm*	2.800 mm*

\*massima altezza di tapparella compreso cassetto

1 EXTE EXPERT XT senza zanzariera.

## EXTE EXPERT XT

### IL CASSONETTO DI NUOVA GENERAZIONE PER RINNOVAZIONI E RISTRUTTURAZIONI DI EDIFICI.

La famiglia XT cresce. Grazie alla scelta dell'ispezione posteriore o inferiore, il sistema EXTE EXPERT XT è ideale per lavori di renovazione e ristrutturazione di edifici. Un cassonetto compatto soddisfa tutte le esigenze quando ci si aspetta il massimo comfort in uno spazio minimo: in tali situazioni, non solo le zanzariere poste tra tapparella e finestra sono la soluzione ideale, ma la possibilità di intonacare il cassonetto dall'interno e all'esterno aumenta il suo valore di utilità. Dettagli intelligenti come un profilo di base universale o le stesse parti in tutta la gamma XT offrono ulteriori vantaggi agli installatori. Naturalmente, EXTE EXPERT XT soddisfa tutti i requisiti GEG 2020.

1

3 dimensioni della scatola consentono un adattamento ottimale ad ogni situazione



## PORTALE DI REVISIONE POSTERIORE

SOLUZIONE CLASSICA PER RENOVAZIONE E RISTRUTTURAZIONE.

Il sistema EXTE EXPERT XT è un'estensione del principio di una piattaforma di costruzione del sistema di cassonetti per avvolgibili XT e offre una soluzione perfetta per tutte le situazioni di rinnovazione e ristrutturazione.

Nella variante classica del cassonetto porta attrezzi si apre il coperchio posteriore (interno) e si ottiene un'ampia apertura di ispezione.

## PORTALE DI REVISIONE INFERIORE.

SOLUZIONE OTTIMALE PER NUOVE COSTRUZIONI.

Il cassonetto EXTE EXPERT XT è perfetto anche per le nuove costruzioni perché intonacabile e dotato di sportello di ispezione separato apribile verso il basso. La copertura posteriore può poi essere dotata di angoli di intonacatura e facilmente intonacabile. Le scatole possono essere montate su telai di porte fino a 92 mm di larghezza.

Il sistema comprende angoli in gesso in alluminio e plastica e speciali ancoraggi avvitabili. L'inserto isolante è montato in una scanalatura speciale e non cade quando si apre il coperchio inferiore. Questa soluzione consente installazione e assistenza.



**1** EXTE EXPERT XT con portale di revisione posteriori.

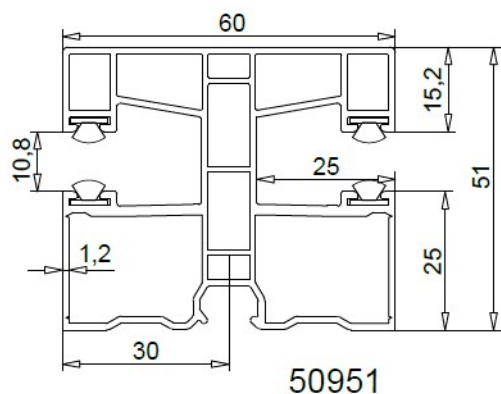
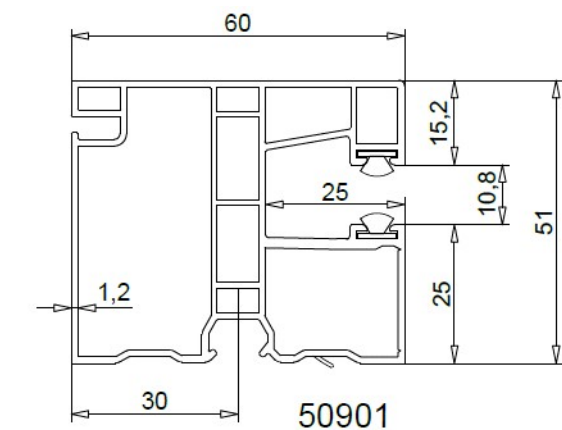
**2** EXTE EXPERT XT con portale di revisione inferiore.



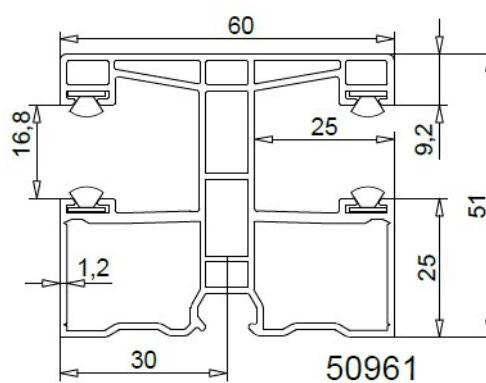
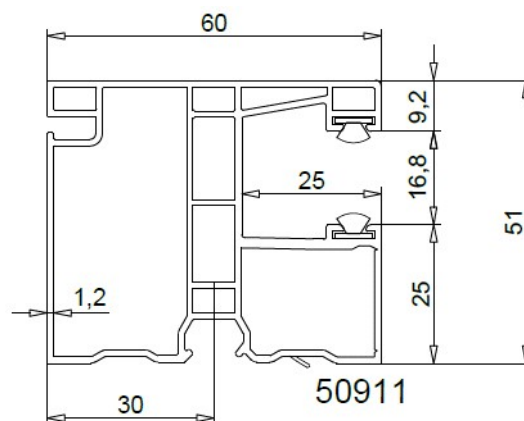
**3** Angoli in plastica o alluminio da intonacare in qualsiasi situazione di montaggio

## LE GUIDE

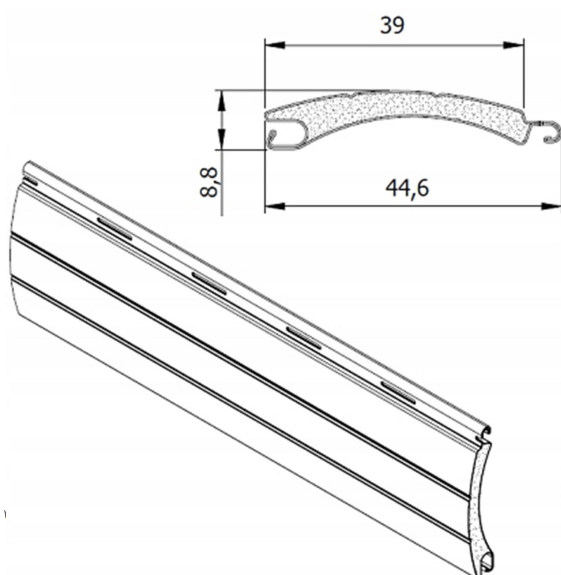
### PVC-Mini



### PVC-Maxi

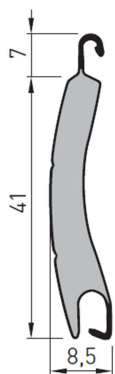


## PROFILI DI ARMATURA



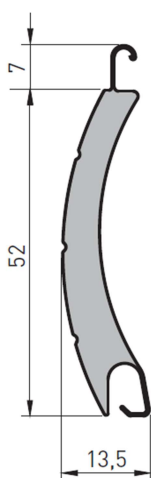
### HP39

L'altezza del profilo:	39 mm
quantità di lamelle per 1 metro di altezza:	26 pz.
assima larghezza di tapparella:	2500 mm
assima superficie di tapparella:	6,5 m <sup>2</sup>
Peso 1m <sup>2</sup> :	2,6 kg



### RS 41

L'altezza del profilo:	41 mm
quantità di lamelle per 1 metro di altezza:	24 Szt.
massima larghezza di tapparella:	2900 mm
massima superficie di tapparella:	7 m <sup>2</sup>
Peso 1m <sup>2</sup> :	3,7 kg



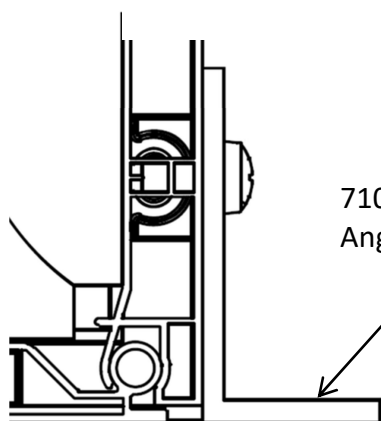
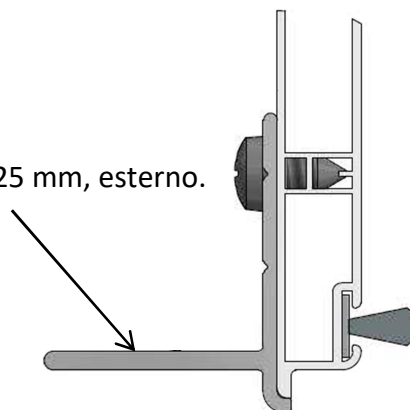
### RS 52

L'altezza del profilo:	52 mm
quantità di lamelle per 1 metro di altezza:	19 szt.
massima larghezza di tapparella:	3100 mm
massima superficie di tapparella:	9 m <sup>2</sup>
Peso 1m <sup>2</sup> :	4 kg

## PROFILO PER INTONACO/ANGOLO PROFILATO

5453

Il profilo per intonaco/angolo profilato ALU 25 mm, esterno.



71040020

Angolo profilato PVC 20x20x2,5, interno (bianco)

## RINFORZO SPECIALE IN ACCIAIO EXTE

### PER LE FINESTRE GRANDE

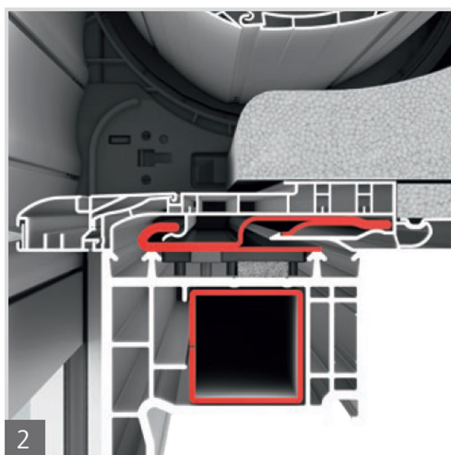
L'efficacia di finestre di grandi dimensioni o di serie di finestre e porte-finestre dietro il cassonetto installato è garantita nella pratica dallo speciale rinforzo in acciaio brevettato da Exte. Questa soluzione unica migliora la stabilità dell'intera finestra.

### SOLUZIONE PROTETTA DA BREVETTO E UNICA SUL MERCATO

Al telaio è avvitato uno speciale rinforzo in acciaio che, combinato con il profilo di base, garantisce un collegamento duraturo, stretto e stabile.

### UNA SOLUZIONE AFFIDABILE.

Il rinforzo consente la produzione di avvolgibili fino a 2,40 m di larghezza con un'altezza dell'edificio fino a 8,00 m. Anche nelle finestre più grandi con porte balcone, uno speciale rinforzo in acciaio garantisce certezza e sicurezza.



- 1 Rinforzo speciale in acciaio: per finestre di grandi dimensioni senza cedimenti.
- 2 Una soluzione affidabile: rinforzo statico per elementi di finestre e porte.
- 3 Brevettato e unico sul mercato: connessione affidabile e salda.

## CONSOLE DI MONTAGGIO EXTE

### MASSIMA SICUREZZA

Le console di montaggio in due pezzi combinate con uno speciale rinforzo in acciaio forniscono ulteriore sicurezza statica. La chiusura ad incastro trasferisce il carico del vento dalla finestra alla mensola e poi all'architrave o al soffitto.

### INSTALLAZIONE FACILE

Attraverso un foro ricavato con una fresa nel profilo base, la mensola viene inserita in uno speciale rinforzo in acciaio. Il complicato montaggio a vite nel cassonetto della tapparella è stato completamente eliminato. Quando si esegue un'ispezione, dal cassonetto viene rimossa solo la parte inferiore. Questo design non riduce il raggio di apertura del coperchio inferiore. Ciò garantisce sempre un facile smontaggio.

### STABILITÀ DUREVOLE

Il cassonetto per avvolgibili viene consegnato con una console di montaggio installata al suo interno. Nel luogo di installazione, l'installatore deve solo fissare la console all'architrave o al soffitto con le viti. Una volta installato, il collegamento superiore rimane permanente e non è più necessario svitarlo. Le perdite di stabilità dovute al montaggio e allo smontaggio sono state completamente eliminate.

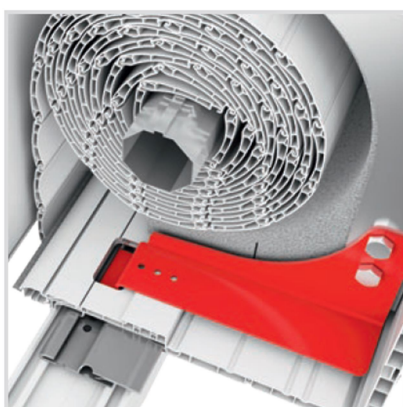
#### Sono disponibili console di fissaggio per:

EXPERT XT 165 x 220	PORTELLO DI REVISIONE POSTERIORE E INFERIORE
EXPERT XT 185 x 220	PORTELLO DI REVISIONE POSTERIORE E INFERIORE
EXPERT XT 220 x 255	PORTELLO DI REVISIONE POSTERIORE E INFERIORE

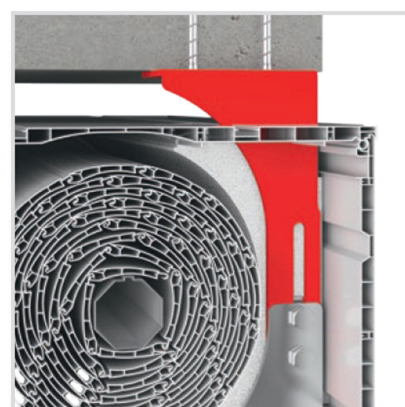
**1** Massima sicurezza: console di montaggio in due pezzi.



**2** Facilità di montaggio: la parte inferiore della console è inserita in uno speciale rinforzo in acciaio.



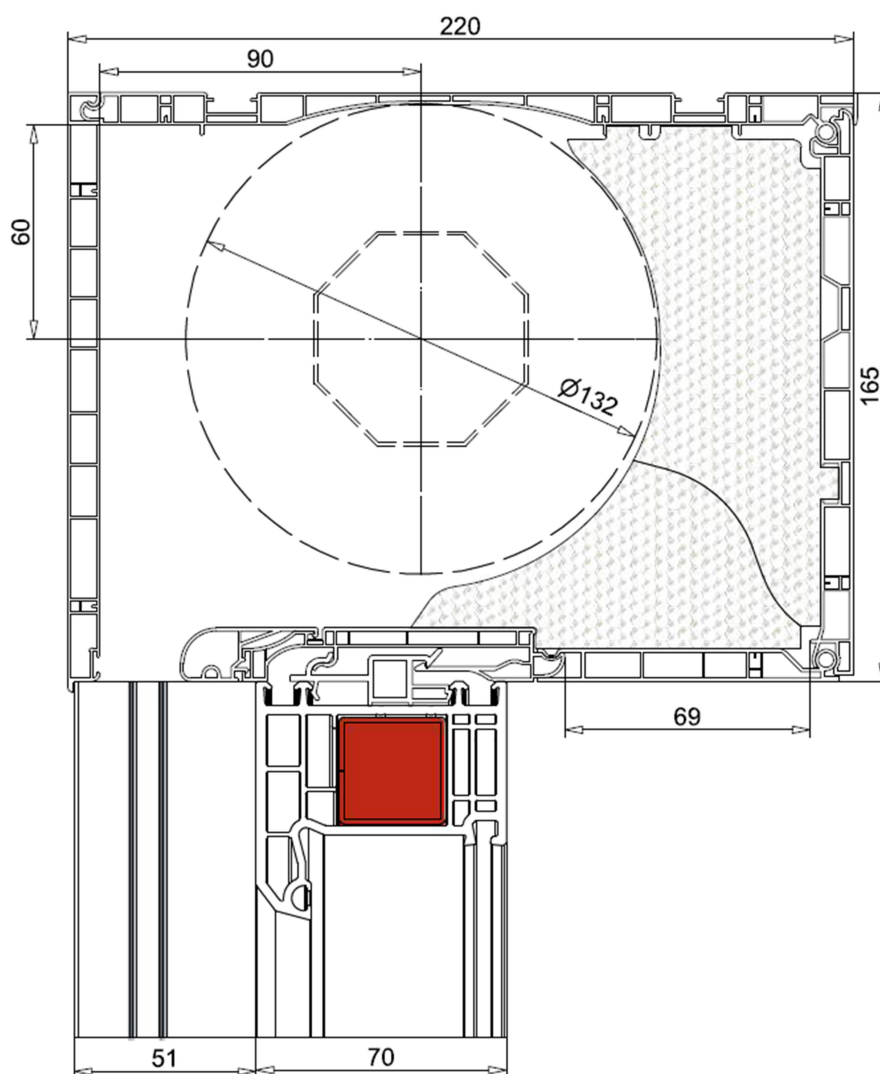
**3** Stabilità permanente: la connessione superiore rimane attaccata anche durante le revisioni.



## WINTACT EXTE EXPERT XT- CASSONETTI

CASSONETTO 165-220

**exte**

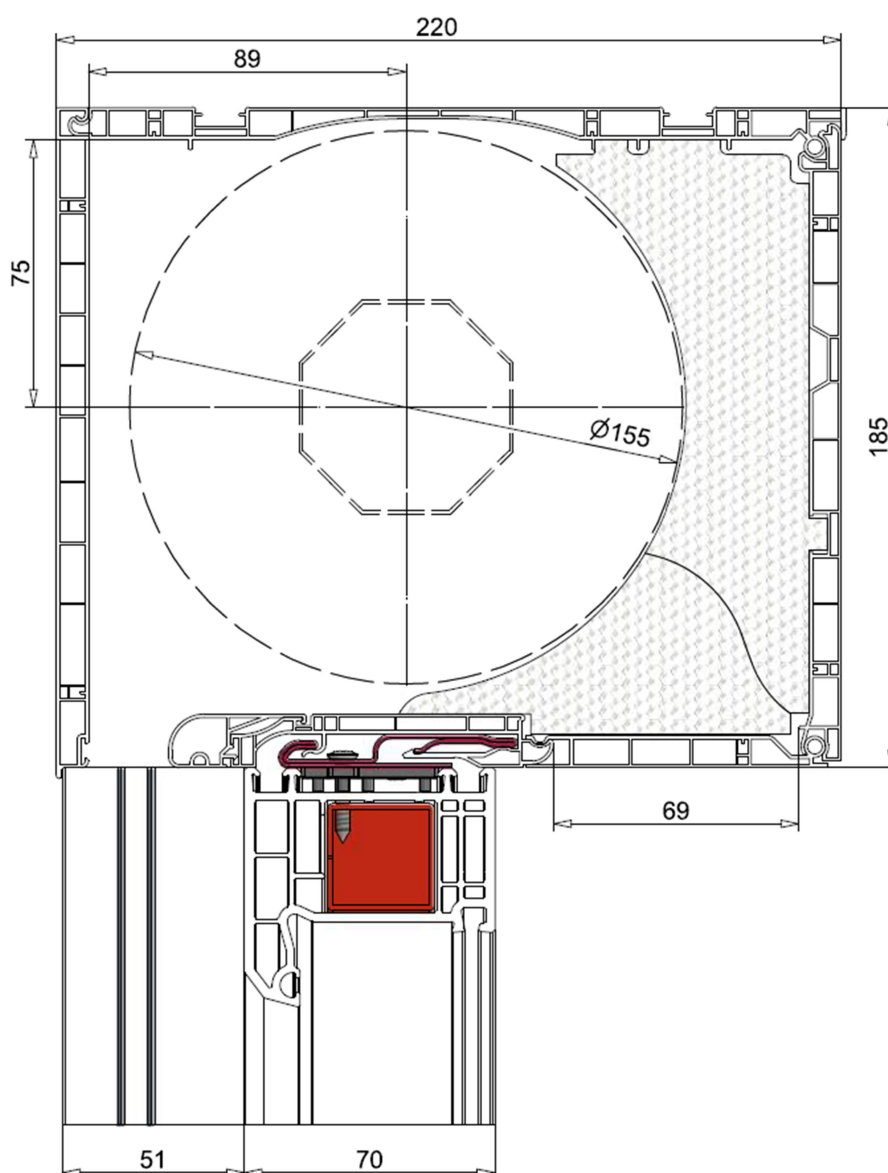




## WINTACT EXTE EXPERT XT- CASSONETTI

CASSONETTO 185-220

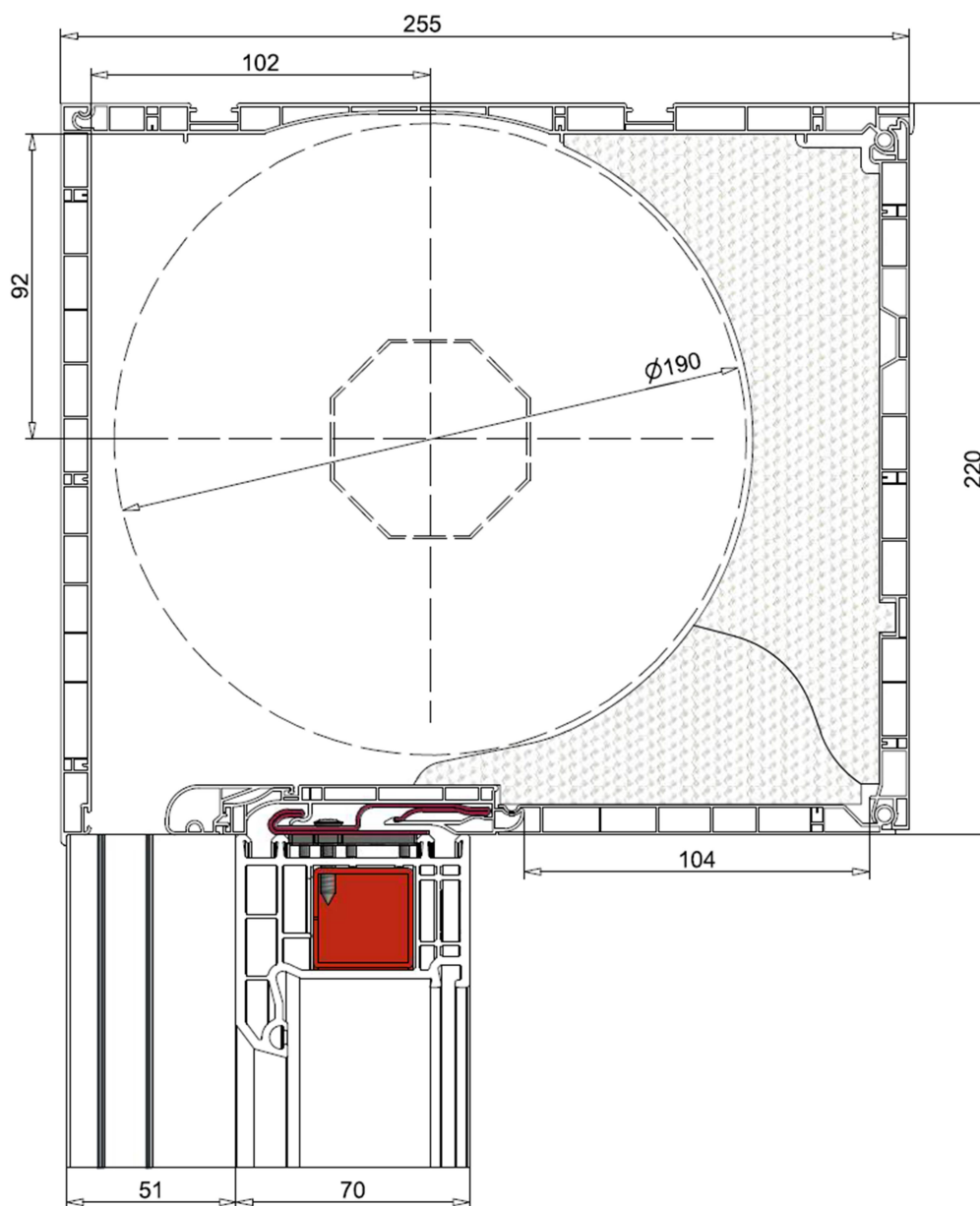
**EXTE**



## WINTACT EXTE EXPERT XT- CASSONETTI

CASSONETTO 220-255

**EXTE**



## WINTACT EXTE EXPERT XT – TRAZIONI ELERO



### VariEasy M

### VariEco M NHK (azionamento manuale di emergenza)

Finecorsa meccanici, con freno silenzioso fino a 20 Nm.

### RoTop/D+ M-868

### RoTop/D+ M

### RoTop/D+ M NHK (azionamento manuale di emergenza)

Finecorsa elettronici con sovraccarico, misurazione intelligente della forza, protezione telo su/giù e libertà di movimento, autoapprendimento delle posizioni finali con funzione di scarico automatico del carico, freno morbido silenzioso fino a 20 Nm, radio bidirezionale 868 MHz con funzione di routing automatico e feedback.

## Trasmettitori radio



TempoTel 2

MultiTel 2

VarioTel 2

#### **TempoTel 2**

- 10 canali individuali, 2 canali di gruppo e 1 canale centrale,
- timer integrato (bidirezionale per canale, gruppo, centrale),
- possibilità di impostare individualmente gli orari di commutazione, serale astronomica o ora astronomica,
- visualizzazione dell'invio di comandi e feedback.

#### **MultiTel 2**

- 15 canali individuali, 5 canali di gruppo e 1 canale centrale,
- può essere utilizzato solo in modo bidirezionale,
- visualizzazione delle posizioni e dei comandi tramite display multiriga.

#### **VarioTel 2**

- 5 canali individuali e 1 canale centrale,
- visualizzazione dell'invio di comandi e feedback.



LumeroTel 2

MonoTel 2

#### **LumeroTel 2**

- può essere utilizzato come trasmettitore individuale, di gruppo o centrale,
- commutazione manuale/automatica,
- visualizzazione dell'invio di comandi e feedback.

#### **MonoTel 2**

- può essere utilizzato come trasmettitore individuale, di gruppo o centrale,
- visualizzazione dell'invio di comandi e feedback.



VarioCom Slide

MonoCom Slide

MonoCom

#### **VarioCom Slide**

- Trasmettitore portatile a 6 canali con slider,
- commutazione modalità manuale/automatica.

#### **VarioCom**

- Trasmettitore portatile a 6 canali,
- commutazione modalità manuale/automatica.

#### **LumeroCom**

- Trasmettitore portatile a 1 canale,
- commutazione modalità manuale/automatica.

#### **MonoCom Slide**

- Trasmettitore portatile a 6 canali con slider.

#### **MonoCom**

- Trasmettitore portatile a 1 canale.



#### **MonoTec-868**

Trasmettitore radio da parete monocanale



#### **QuinTec-868**

Trasmettitore radio da parete a 5 canali.





#### **Centro Home**

Nuova domotica centralizzata – Centro Home permette di gestire tutta la tecnologia costruttiva in modo semplice e intuitivo. Grazie ad un'applicazione appositamente sviluppata in cui compaiono automaticamente i dispositivi programmati, gli utenti possono accedere a Centro Home utilizzando uno smartphone o un tablet.

## WINTACT EXTE EXPERT XT – TRAZIONI TTGO



**TGM**

**TGS**

Motore tubolare con finecorsa meccanici. La soluzione più semplice e conveniente per automatizzare tende a rullo e avvolgibili.