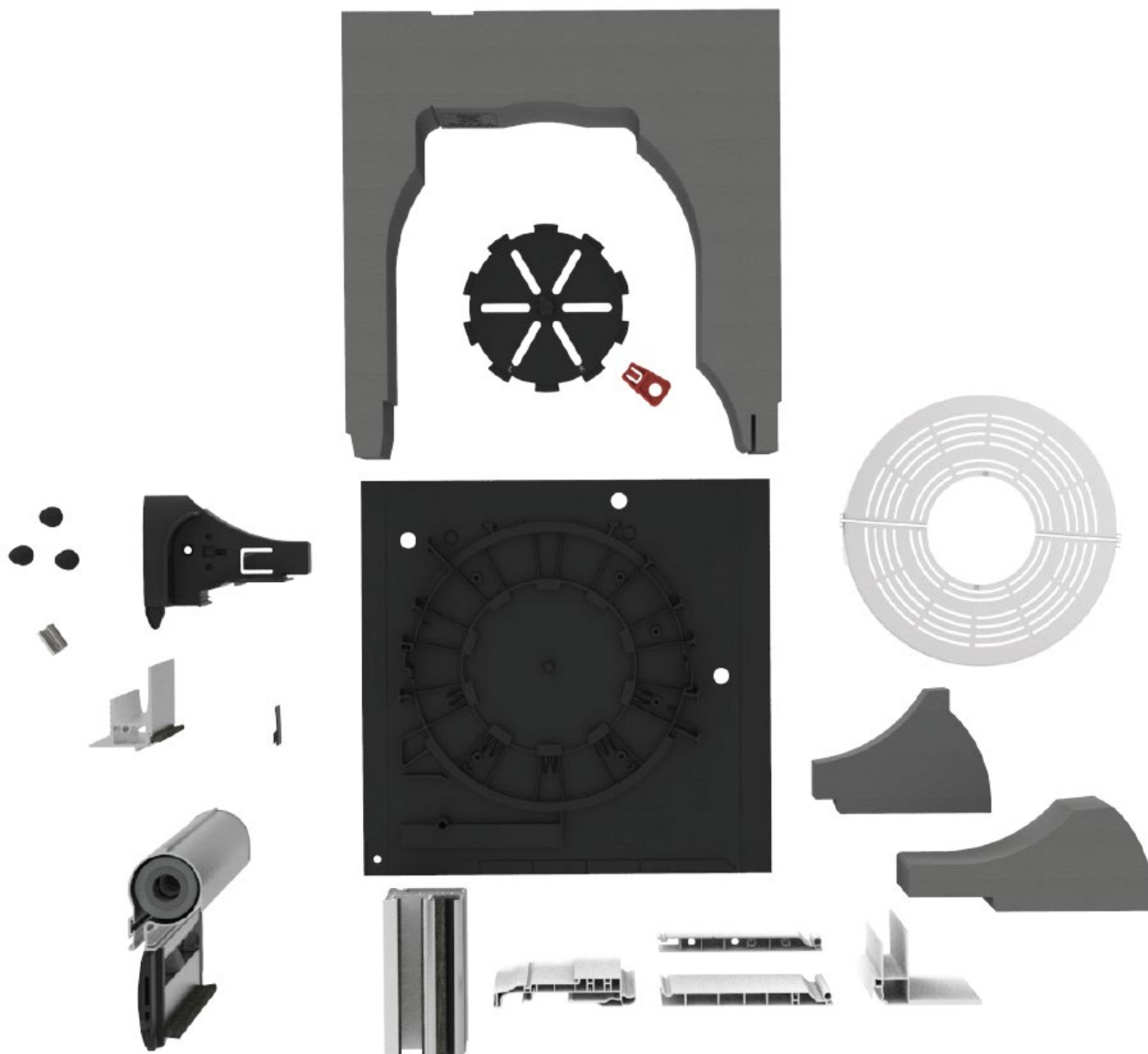


WINTACT EXTE NEO XT – DAS NEUBAUSYSTEM



WÄRMEDÄMMUNG

GEG 2020 konform!

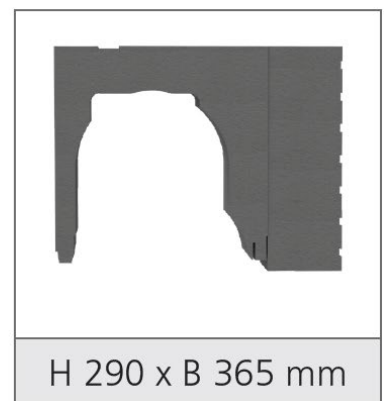
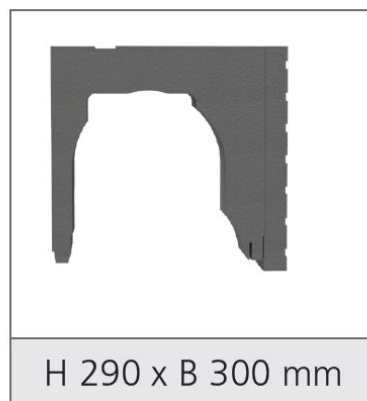
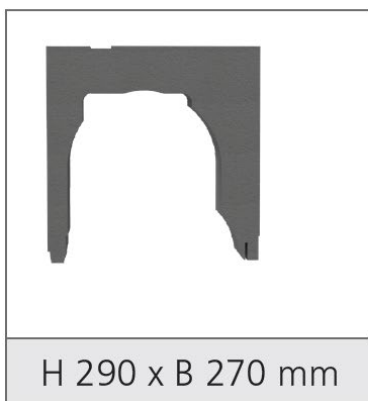
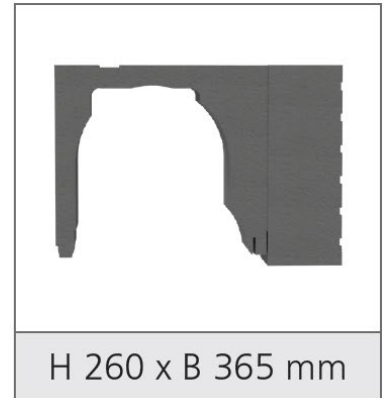
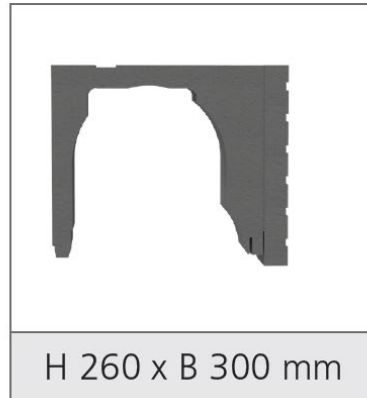
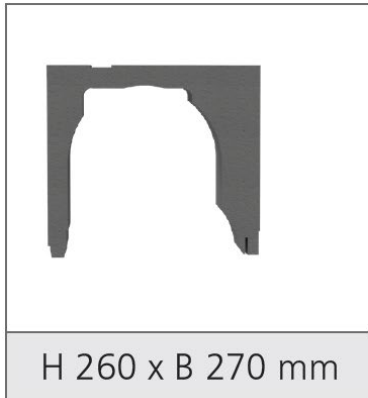
SCHALLDÄMMUNG

bis 46dB

LUFTDICHTHEIT

erfüllt die Anforderungen der ift-Richtlinie AB-02/1

KASTENGRÖSSEN VARIANTE



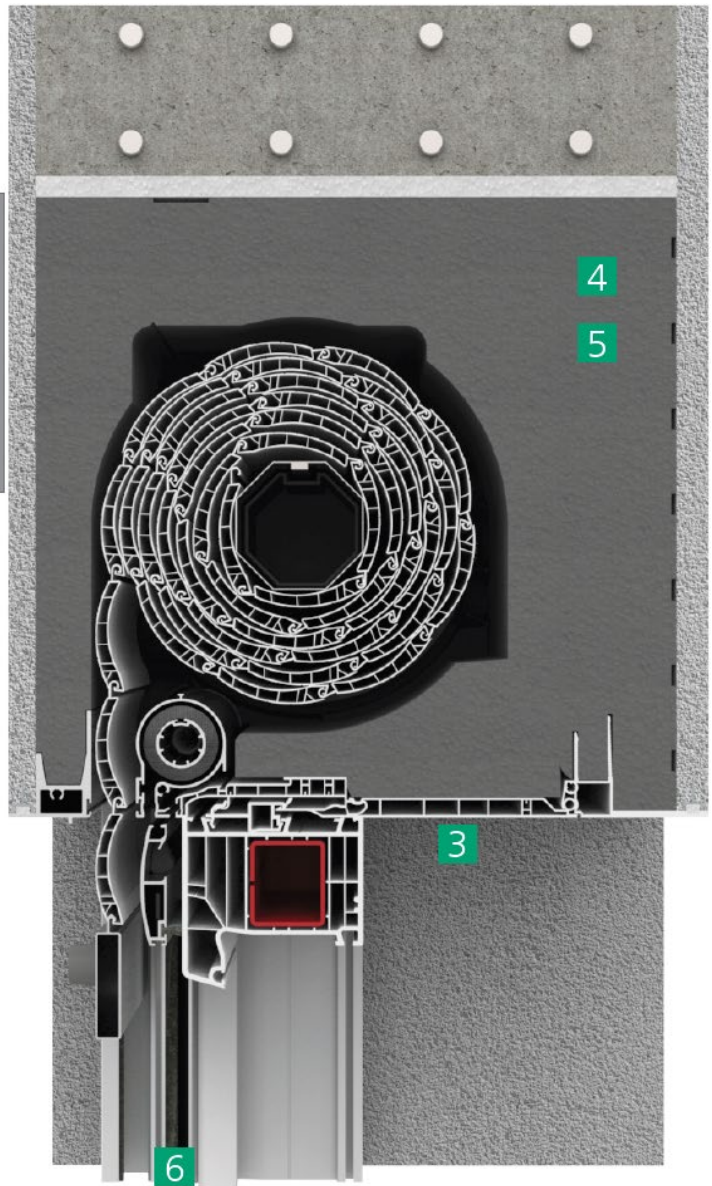
NEO XT – PERFEKT GEDÄMMT

- Hochwertiger NEOPOR Dämmstoff
- Maximale Stabilität bis zu 4,50 m Breite
- Hervorragende Schall- und Wärmedämmwerte
- Schnell und problemlos montiert
- Innovatives Statik Konzept

REVISION UNTEN RLS 51

Kastenhöhen:
260 / 290

Kastebreiten:
270 / 300 / 365



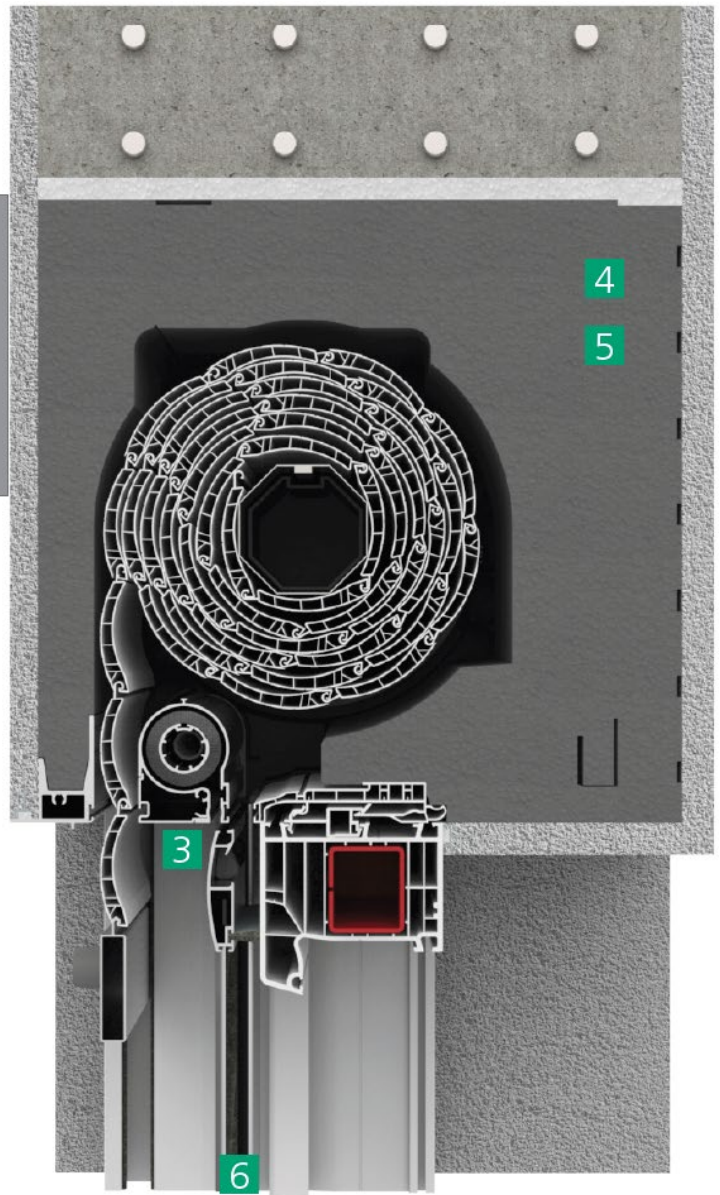
DETAILS

- 1 Führungsschienen 60x51mm PVC
- 2 Passend für Mini und Maxi Rollladenbehänge
- 3 107mm Revisionsöffnung unten
- 4 Wärmedämmwerte 0,66 bis 0,47 USB
- 5 Schalldämmwerte RW: 43/44 dB

REVISION AUSSEN

Kastenhöhen:
260 / 290

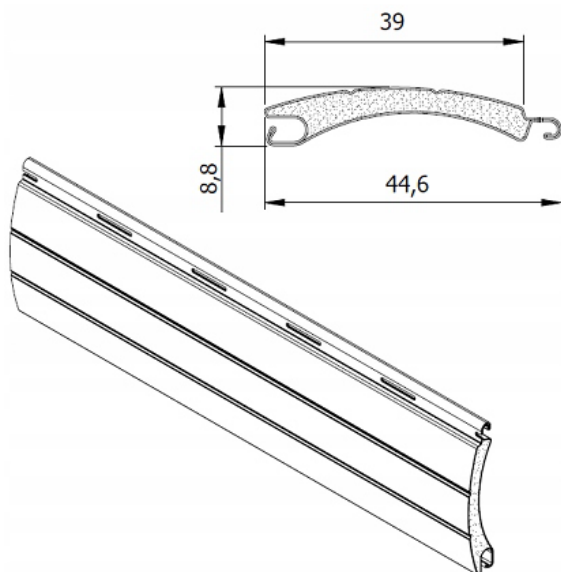
Kastenbreiten:
270 / 300 / 365



DETAILS

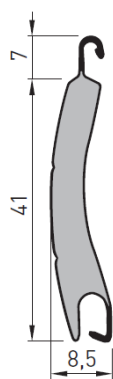
- 1 Führungsschienen 60x86mm PVC
- 2 Passend Mini und Maxi Rollladenbehänge
- 3 85 mm Revisionsöffnung außen
- 4 Wärmedämmwerte 0,58 bis 0,39 USB
- 5 Schalldämmwerte RW: 46/47 dB

ALU PANZER



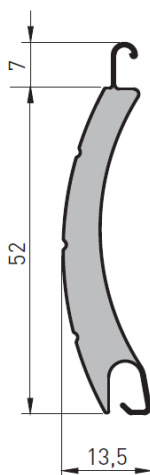
HP39

Profilhöhe:	39 mm
Anzahl der Lamellen pro Meter Höhe:	26 St.
Max. Rolladenbreite:	2500 mm
Max. Rolladenoberfläche:	6,5 m ²
Gewicht 1m ² :	2,6 kg



RS 41

Profilhöhe:	41 mm
Anzahl der Lamellen pro Meter Höhe:	24 St.
Max. Rolladenbreite:	2900 mm
Max. Rolladenoberfläche:	7 m ²
Gewicht 1m ² :	3,7 kg



RS 52

Profilhöhe:	52 mm
Anzahl der Lamellen pro Meter Höhe:	19 St.
Max. Rolladenbreite:	3100 mm
Max. Rolladenoberfläche:	9 m ²
Gewicht 1m ² :	4 kg