

GN 75

GENESIS 75



Trójkomorowy system okienny-drzwiowy przeznaczony do konstruowania okien o podwyższonej izolacyjności termicznej.

GN 75

OPIS SYSTEMU

Trójkomorowy system okiennie-drzwiowy przeznaczony do konstruowania okien i drzwi o podwyższonej izolacyjności termicznej. Parametry termiczne Genesis 75 spełniają wymagania, obowiązujące od roku 2021 (Uw od 0,90).

Podstawą systemu Genesis 75 są kształtowniki ram o głębokości 75 mm.

Genesis 75 to system przeznaczony do projektowania konstrukcji okiennych oraz drzwiowych zarówno w budynkach użyteczności publicznej, jak i w zabudowie jedno lub wielorodzinnej.

Duży zakres kształtowników / profili oferowanych w ramach systemu Genesis 75, umożliwia projektowanie nowoczesnych okien, drzwi i witryn charakteryzujących się wysoką funkcjonalnością.

W systemie Genesis 75 zastosowano nowoczesne materiały izolacyjne, będące obecnie nowością na rynku. Obok klasycznej okiennej uszczelki centralnej zaprojektowano dodatkową uszczelkę termiczną. Dzięki temu rozwiązaniu uzyskano bardzo wysoką szczelność okien (infiltracja powietrza, wodoszczelność) oraz nowatorski wygląd i estetykę.

W systemie będzie możliwy wybór różnych wykończeń profili, nadający konstrukcji okna indywidualny charakter.

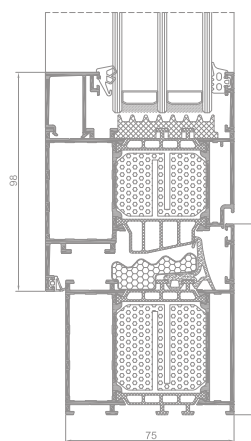
System okienny Genesis 75 ustanawia nowy standard izolacyjności okien, przy zachowaniu najwyższej ergonomii użytkownika oraz nowoczesnej estetyki profilu.

Istnieje możliwość montażu systemu Flyscreen oraz Insect System (systemy moskitier przeciwko owadom).

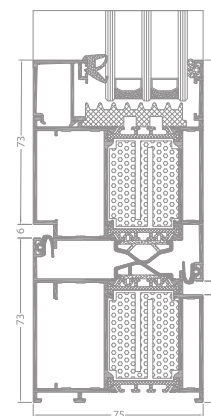
System drzwiowy GN75 odporność na włamanie:

- drzwi jednoskrzydłowe w klasie RC2 i RC3
- drzwi dwuskrzydłowe w klasie RC2 i RC3

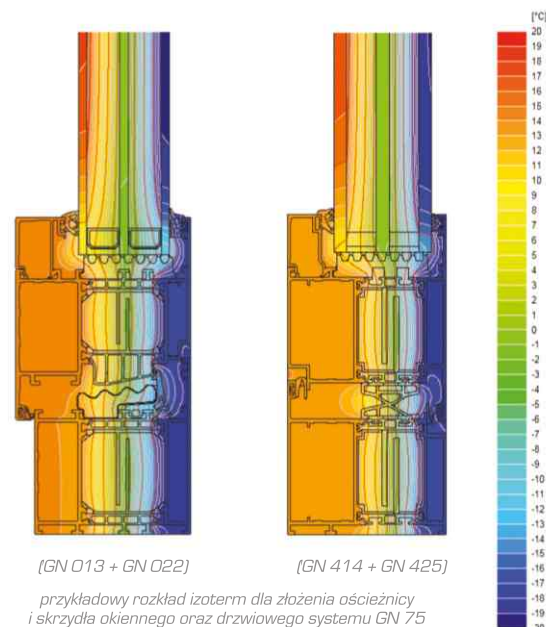
Szeroki wybór kolorystyki – paleta RAL (Qualicoat 1518), kolory strukturalne, Aliplast Wood Colour Effect (kolory drewnopodobne), Aliplast Loft View - kolory imitujące kamienne powierzchnie (Qualideco PL-0001), anoda (Qualanod 1808), bikolor.



przekrój przez okno GN 75
[GN 013 + GN 022]



przekrój przez drzwi GN 75
[GN 414 + GN 425]



[GN 013 + GN 022]

[GN 414 + GN 425]

przykładowy rozkład izoterm dla złożeń ościeżnicy i skrzydła okiennego oraz drzwiowego systemu GN 75

SPECYFIKACJA PRODUKTU

SYSTEM	GŁĘBOKOŚĆ OŚCIEŻNICY	GŁĘBOKOŚĆ SKRZYDŁA	GRUBOŚĆ SZKLENIA	AKUSTYKA	MAKSYMALNE ROZMIARY OKIEN	MAKSYMALNE ROZMIARY DRZWI
GN 75 okno	75 mm / 84 mm /	fix 1-56 mm okno 9-65 mm		45 dB	okno jednoskrzydłowe 1300 x 2800 mm okno dwuskrzydłowe 2500 x 2600 mm	—————
GN 75 drzwi	75 mm / 75 mm /	1-59 mm		45 dB	—————	drzwi jednoskrzydłowe 1404 x 2810 mm drzwi dwuskrzydłowe 2500 x 2500 mm

DANE TECHNICZNE

SYSTEM	IZOLACYJNOŚĆ TERMICZNA Uf *	PRZEPUSZCZALNOŚĆ POWIETRZA	OBciążENIE WIATREM	WODOSZCZELNOŚĆ
GN 75 okno	Uf od 1,35 W/m ² K	Klasa 4; norma PN-EN 12207	E2400 (2400 Pa); norma PN-EN 12210	E1800 (1800 Pa)/E1950*(E1950 Pa); norma PN-EN 12208
GN 75 i+ okno	Uf od 0,76 W/m ² K	Klasa 4; norma PN-EN 12207	E2400 (2400 Pa); norma PN-EN 12210	E1800 (1800 Pa)/E1950*(E1950 Pa); norma PN-EN 12208
GN 75 drzwi	Uf od 1,625 W/m ² K	Klasa 4; norma PN-EN 12207	C5 (2000 Pa); norma PN-EN 12210	E1200 (1200 Pa); norma PN-EN 12208
GN 75 i+ drzwi	Uf od 1,195 W/m ² K	Klasa 4; norma PN-EN 12207	C5 (2000 Pa); norma PN-EN 12210	E1200 (1200 Pa); norma PN-EN 12208

* Izolacyjność termiczna uzależniona jest od kombinacji złożeń profili oraz grubości wypełnienia.
* Podczas badania uzyskano wartość 1950 Pa.